

PROJEKTOWYCH

skala 1 : 500



Ks.rob.wyk: 1-PGK-2003  
Dz.ew.rob: 20/2003

Wojew: pomorskie

Powiat: kościerski

Gmina: Kościerzyna

Obręb: Łubiana

Działka nr: 67/24

Arkusz mapy: 324.411.091

ROZBUDOWA OCZYSZCZALNI ŚCIEKÓW W ŁUBIANIE  
PROJEKT ZAGOSPODAROWANIA TERENU 1:500

URZĄD GMINY  
ŁUBIANA  
ul. Strzelecka 9  
tel. 10-531 686-59-80  
NIP 581-000-792

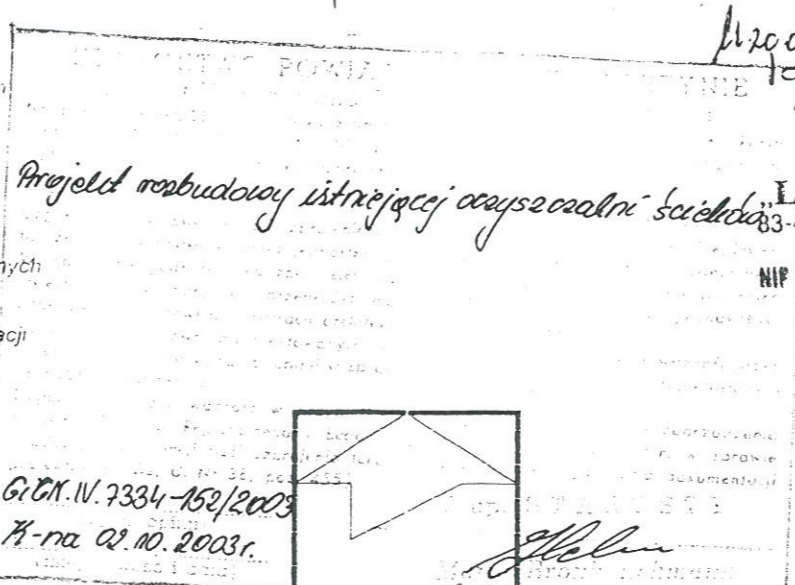
Mapa aktualna pod względem:  
sytuacyjno - wysokościowym  
oraz podziemnego uzbrojenia  
terenu na dzień 10.01.2003r.

Nie wyklucza się istnienia w terenie innych, nie wykazanych  
na niniejszej mapie urządzeń podziemnych, które nie były  
zgłoszone do inwentaryzacji lub o których brak jest informacji  
w instytucjach branżowych

OSNOWA:

- pozioma: układ "1965"
- wysokościowa: układ "KRONSTADT"

Kościerzyna, dnia 15.01.2003r.



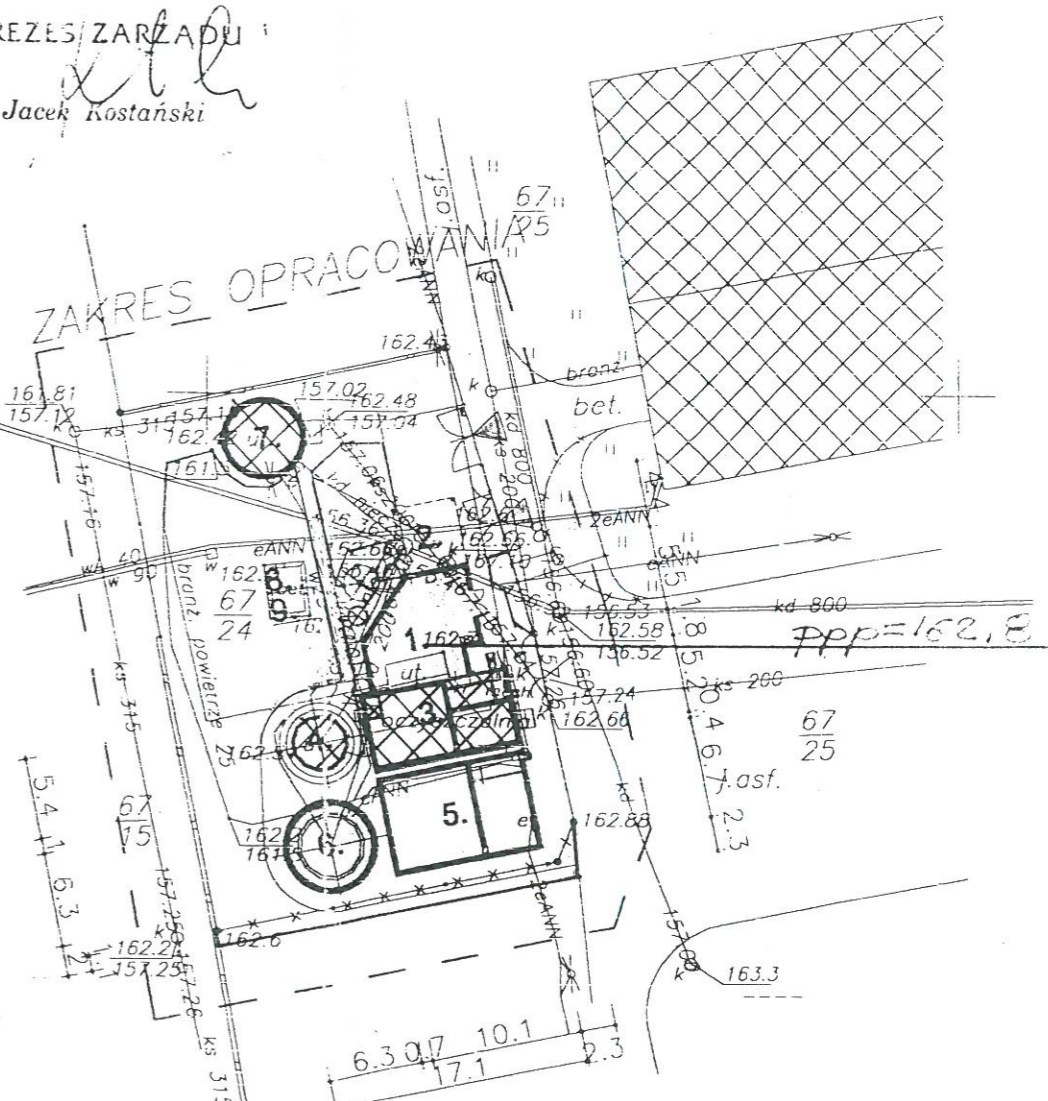
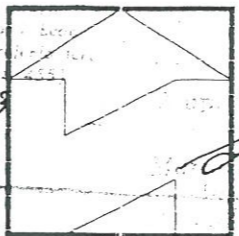
*Przebieganie planu zagospodarowania*

LUBIEKO Sp. z o.o.  
ul. Zakładowa 1  
tel./fax (054) 687-42-00  
NIP 591-15-00-001 REGON 192663616  
KRS 0000104375

PREZES/ZARZĄDCA

Jacek Kostański

ŚREDZIEŃSTWO  
GOSPODARSTWA WŁASNOŚC  
83-400 KOŚCIEŻYNA  
ul. Wolności 9  
Spółka cywilna



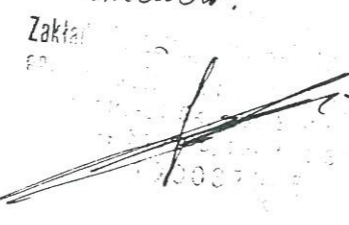
LEGENDA

- ▣ OBIEKTY ISTNIEJĄCE
- ▤ OBIEKTY PROJEKTOWANE
- DROGI I PLACE MANEWROWE

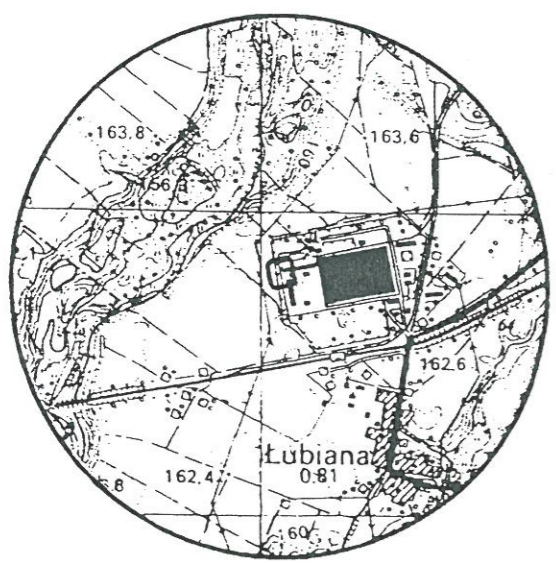
1. PROJEKTOWANY BUDYNEK TECHNICZNY
2. PROJEKTOWANA WIATA
3. ISTNIEJĄCY REAKTOR BIOLOGICZNY "BIOGRADEX"
4. ISTNIEJĄCY OSADNIK WTÓRNY
5. PROJEKTOWANY REAKTOR BIOLOGICZNY "BIOGRADEX"
6. PROJEKTOWANY OSADNIK WTÓRNY
7. ISTNIEJĄCA POMPOWNIĄ ŚCIEKÓW
8. PROJEKTOWANY SILOS Z WAPNEM
9. POMIAR ODPLYWU ŚCIEKÓW OCZYSZCZONYCH

- ISTNIEJĄCE OGRODZENIE
- PROJEKTOWANE OGRODZENIE
- ▲ WJAZD ISTNIEJĄCY
- ▲ WJAZD PROJEKTOWANY
- ZIELEŃ NISKA ISTNIEJĄCA
- GRANICE OPRACOWANIA
- GRANICE REALIZACJI

Urządnicam podłączenie mediów.



Specjalista w Wydz. Geodezji i Gospodarstwie Nieruchomościami  
2003.01.22



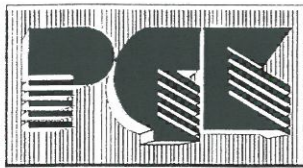
Orientacja 1 : 25 000



BIOGRADEX-HOLDING Spółka z o.o. ul. Robotnicze 55/10 82-300 ELBLĄG		RYS. NR 1.
BIURO I PRACOWNIA ul. 1 Maja 45 82-300 Elbląg TEL.: (0-55) 2394300 FAX: (0-55) 6421909		BRANŻA: ARCHITEKTURA
ROZBUDOWA OCZYSZCZALNI ŚCIEKÓW W ŁUBIANIE		FAZA: PB
PLAN ZAGOSPODAROWANIA TERENU		DATA 03-2003 SKALA 1:500 IMIĘNA
Główny projektant	mgr inż. Andrzej Góicz upr.4/EL/75	[Signature]
projektant	arch. J. Jakubowski upr.1655/EL/91	
opracowanie		
opracowanie		
sprawił	arch. R. Czuba upr.4/EL/76	

# MAPA DLA CELOW PROJEKTOWYCH

skala 1 : 500



Ks.rob.wyk: 1-PGK-2003  
Dz.ew.rob: 20/2003

Wojew: pomorskie

Powiat: kościerski

Gmina: Kościerzyna

Obręb: Łubiana

Działka nr: 67/24

Arkusze mapy: 324.411.091

Mapa aktualna pod względem  
sytuacyjno - wysokościowym  
oraz podziemnego uzbrojenia  
terenu na dzień 10.01.2003r.

Nie wyklucza się istnienia w terenie innych, nie wykazanych  
na niniejszej mapie urządzeń podziemnych, które nie były  
zgłoszone do inwentaryzacji lub o których brak jest informacji  
w instytucjach branżowych.

**OSNOWA:**

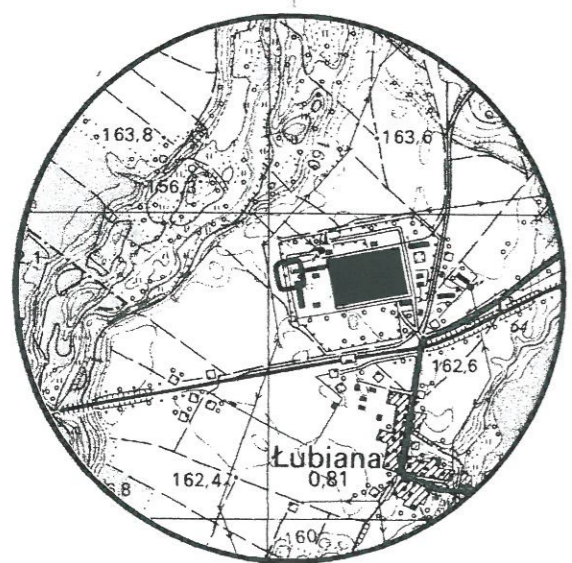
- pozioma: układ "1965"
- wysokościowa układ "KRONSTADT"

Kościerzyna, dnia 15.01.2003r.

BIURO PROJEKTOWE  
GEOBUDOWNICTWO I KARTOGRAFIA  
ul. Kościelna 55  
83-400 KOŚCIERZYNA

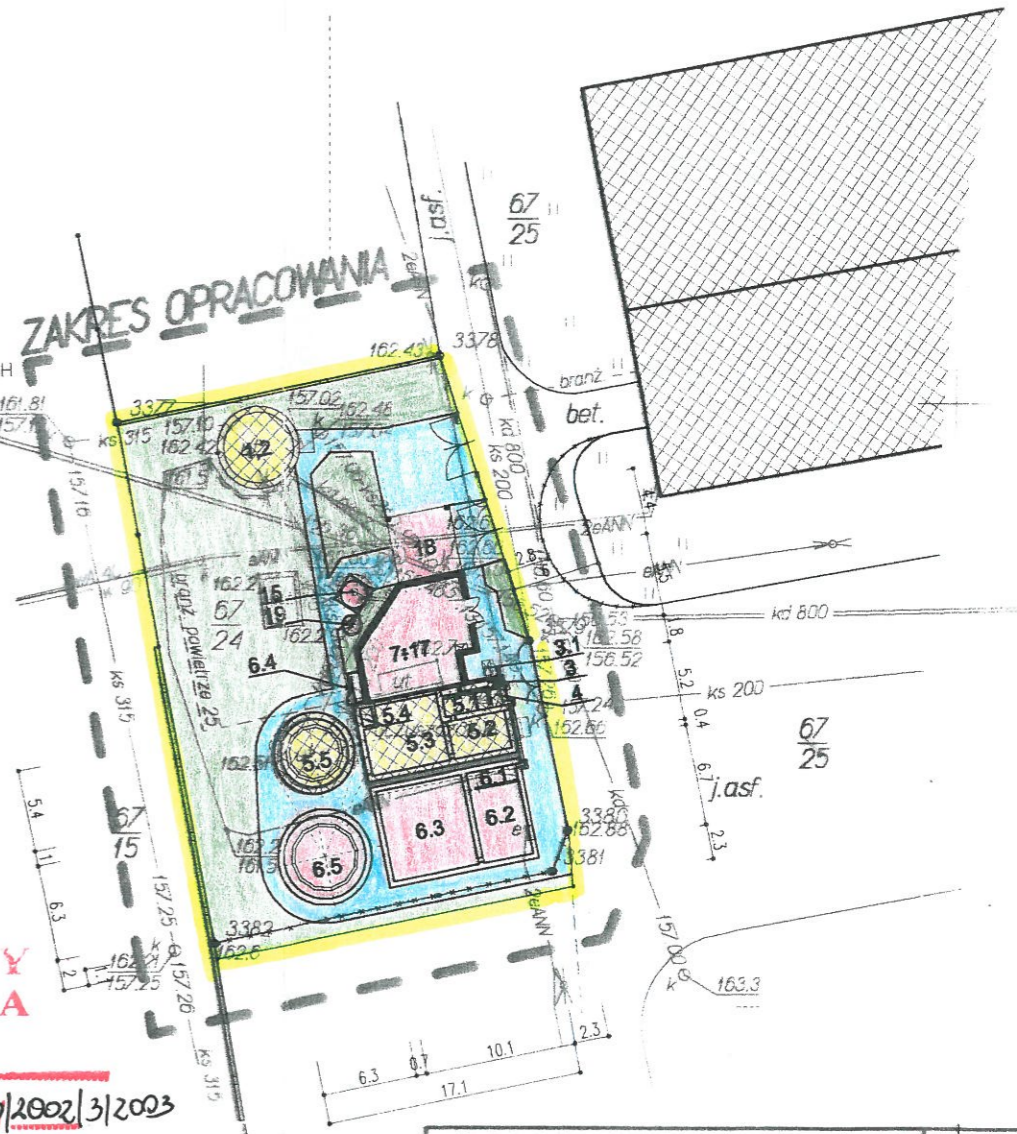
- LEGENDA
- POMPOWNA ŚCIEKÓW
  - GENERACJA L.K.T.
  - KRATA SCHODKOWA
  - POJEMNIK SKRATEK
  - PIASKOWNIK
  - REAKTOR BIOLOGICZNY "BIOGRADEX" - I ETAP
    - KOMORA DEFOSFACJI
    - KOMORA DENITRYFIKACJI
    - KOMORA NITRYFIKACJI
    - KOMORA PRÓŻNIOWEJ MODYFIKACJI OSADU
    - PRÓŻNIOWA MODYFIKACJA OSADU
    - OSADNIK WTORNY
  - REAKTOR BIOLOGICZNY "BIOGRADEX" - II ETAP
    - KOMORA DEFOSFACJI
    - KOMORA DENITRYFIKACJI
    - KOMORA NITRYFIKACJI
    - KOMORA ROZDZIELCZA
    - OSADNIK WTORNY
  - DMUCHAWY
  - POMPY PRÓŻNIOWE
  - SZAFY STEROWNICZE
  - POMPA OSADÓW
  - PRASA OSADÓW
  - PRZENOŚNIK ŚLIMAKOWY Z ZASOBNIKIEM
  - MIESZACZ
  - PRZENOŚNIK ŚLIMAKOWY
  - SILOS Z WAPNEM
  - PRZENOŚNIK ŚLIMAKOWY
  - ZBIORNIK POLIMERU
  - PRZYCZEPA NA OSAD
  - POMIAR ODPLYWU ŚCIEKÓW OCZYSZCZONYCH

- OBIEKTY ISTNIEJĄCE
- OBIEKTY PROJEKTOWANE
- DROGI I PLACE MANEWROWE
- STREFA ODDZIAŁYWANIA



Orientacja 1 : 25 000

STAROSTWO POWIATOWE W KOŚCIERZYNY  
Wydział Geodezji i Gospodarki Nieruchomościami  
Działek (Dokumentacji Geodezyjnej i Kartograficznej)  
Wyeksponowane na powyższej mapie ślady uzbrojenia  
terenu ze sluzby geodezyjnej, z dokumentacji powstałe  
w wyniku inwentaryzacji projektu branżowego zasobu  
geodezyjnego, z dnia 2003.01.22  
Lp. 4.569-1712/03  
Z up. STAROSTY  
mgr inż. Jerzy Prozyra  
Specjalista w Wydz. Geodezji  
i Gospodarki Nieruchomościami



WÓJT GMINY  
KOŚCIERZYNA

ZALĄCZNIK Nr 6  
do decyzji BK-7351/186/2000/2002/3/2003  
z dnia 20.12.2003r.  
- o zatwierdzeniu projektu budowlanego  
- o udzieleniu pozwolenia na budowę

Z up. Wójta  
mgr inż. Jerzy Prozyra  
Kierownik Wydziału  
Inwestycji, Budownictwa  
i Planowania Przestrzennego

<b>BIOGRADEX-HOLDING</b> Spółka z o.o. ul. Robotnicza 55/10 82-300 ELBLĄG		RYS. NR 1
BIURO I PRACOWNIA ul. 1 Maja 45 82-300 Elbląg TEL.: (0-55) 2394300 FAX.: (0-55) 6421909		BRANZA: TECHNOLOGIA FAZA: koncepcja
ROZBUDOWA OCZYSZCZALNI ŚCIEKÓW W LUBIANIE		DATA 03-2003 SKALA UMOWA
<b>PLAN ZAGOSPODAROWANIA TERENU</b>		
Główny projektant	mgr inż. Andrzej Gólczyński upr.4/EL/75	
projektant		
opracowanie	tech. bud. Zbigniew Jarosz	
opracowanie		
sprawił		

# MODERNIZACJA OCZYSZCZALNI ŚCIEKÓW w m. ŁUBIANA

## SCHEMAT IDEOWY

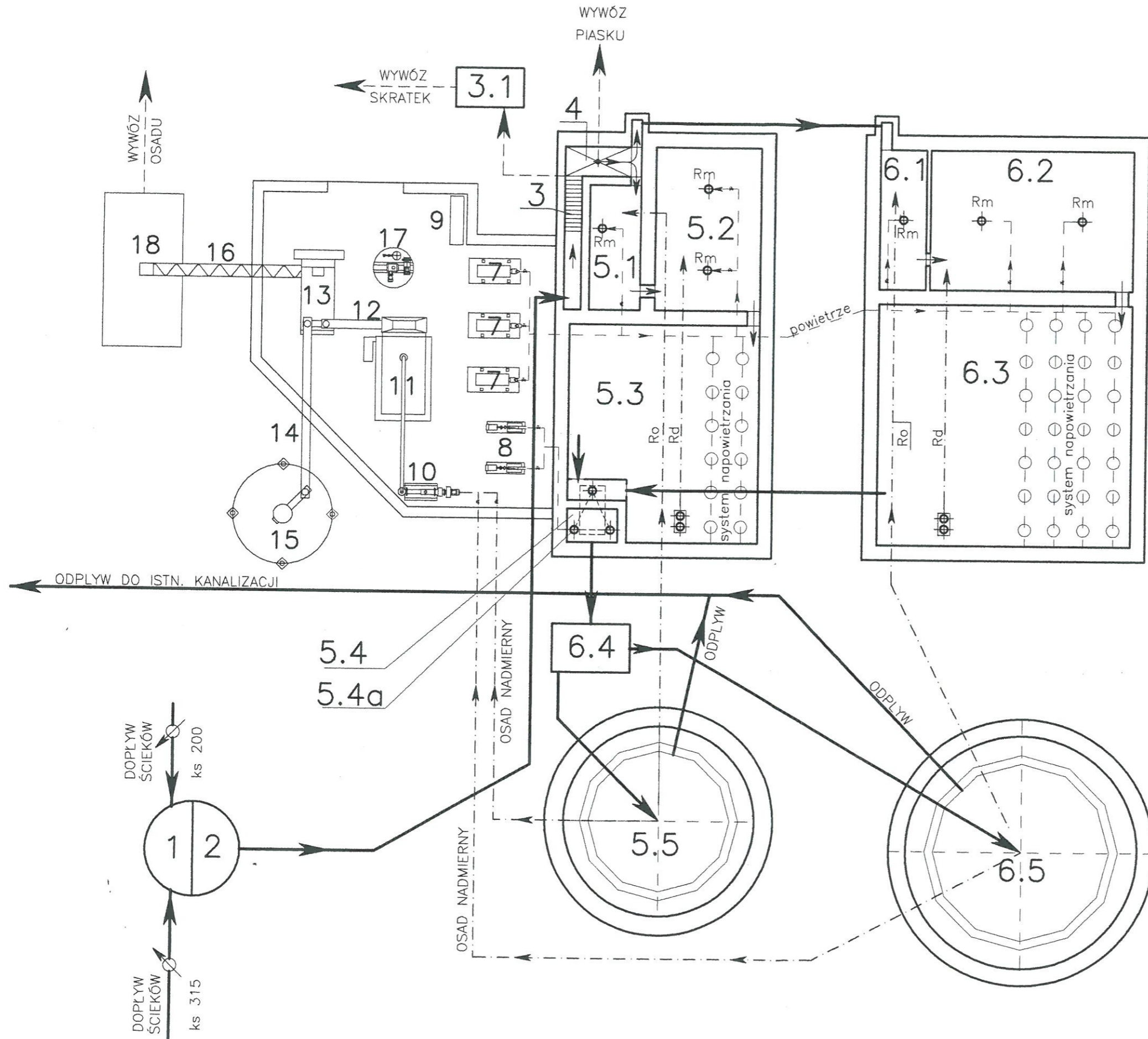
URZĄD GMINY  
KOŚCIERZYNA  
83-400 Kościerzyna, ul. Strzelecka 9  
tel. (0-58) 686-59-80  
NIP 591-10-00-792

### LEGENDA

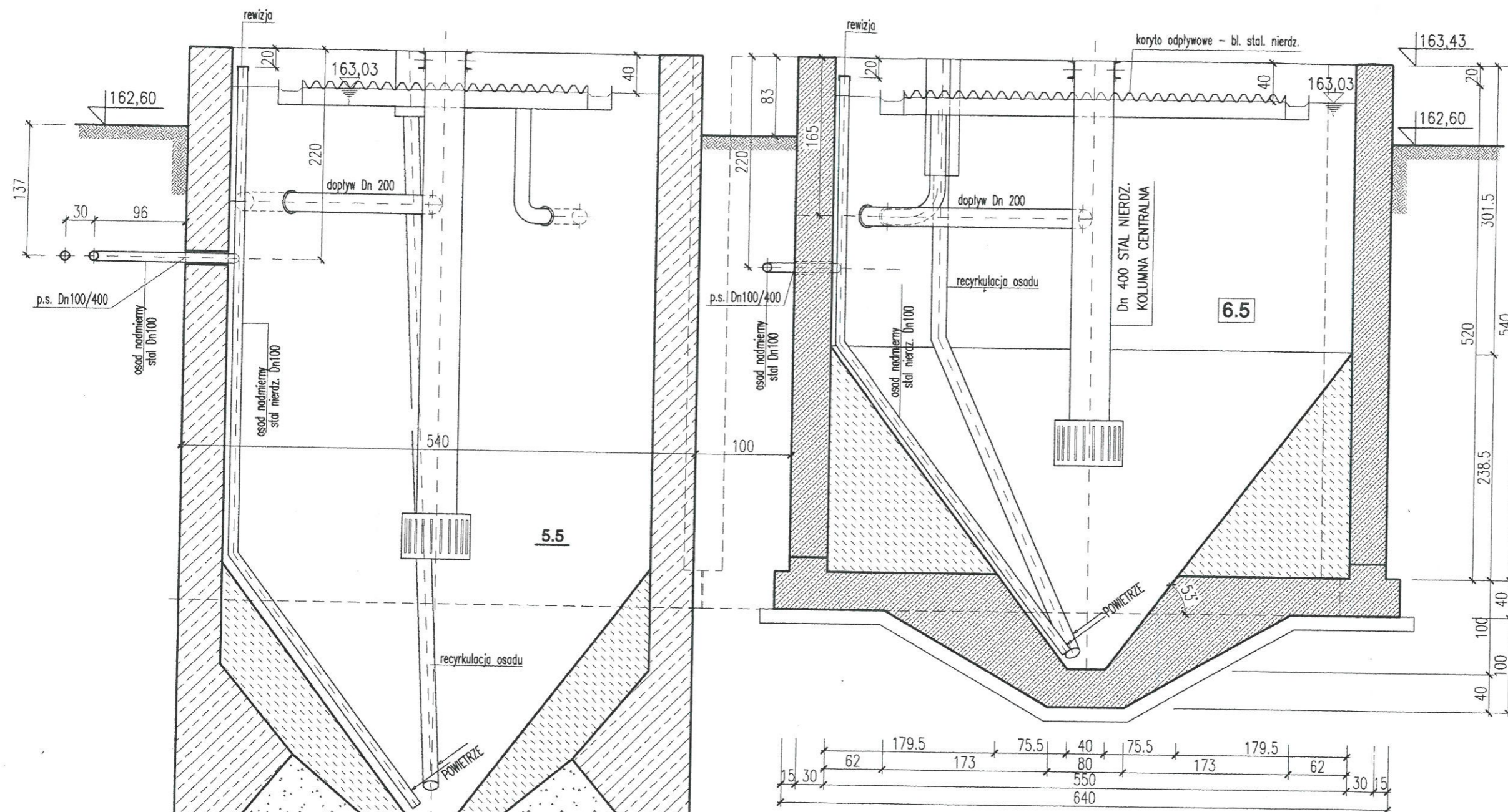
- 1.) POMPOWNIĄ ŚCIEKÓW
- 2.) GENERACJA L.K.T.
- 3.) KRATA SCHODKOWA
- 3.1.) POJEMNIK SKRATEK
- 4.) PIASKOWNIK
- 5.) REAKTOR BIOLOGICZNY "BIOGRADEX"
  - 5.1.) KOMORA DEFOSFACJI
  - 5.2.) KOMORA DENITRYFIKACJI
  - 5.3.) KOMORA NITRYFIKACJI
  - 5.4.) KOMORA PRÓŻNIOWEJ MODYFIKACJI OSADU
  - 5.4a.) PRÓŻNIOWA MODYFIKACJA OSADU
  - 5.5.) OSADNIK WTÓRNY
- 6.) REAKTOR BIOLOGICZNY "BIOGRADEX" - II ETAP
  - 6.1.) KOMORA DEFOSFACJI
  - 6.2.) KOMORA DENITRYFIKACJI
  - 6.3.) KOMORA NITRYFIKACJI
  - 6.4.) KOMORA ROZDZIELCZA
  - 6.5.) OSADNIK WTÓRNY

- 7.) DMUCHAWY- DR 100T(5)(0,053) SZT 2+1 rezerwowa
- 8.) POMPY PRÓŻNIOWE - HYDROVACUUM PP 2.24 SZT.2
- 9.) SZAFY STEROWNICZE
- 10.) POMPA OSADÓW
- 11.) PRASA OSADÓW
- 12.) PRZENOŚNIK ŚLIMAKOWY Z ZASOBNIKIEM
- 13.) MIESZACZ
- 14.) PRZENOŚNIK ŚLIMAKOWY
- 15.) SILOS Z WAPNEM
- 16.) PRZENOŚNIK ŚLIMAKOWY
- 17.) ZBIORNIK POLIMERU
- 18.) PRZYCZEPA NA OSAD

Rm- podnośniki mamutowe - stal nierdz. Dn 150  
Rd - RECYRKULACJA DENITRYFIKACYJNA  
Ro - RECYRKULACJA OSADU

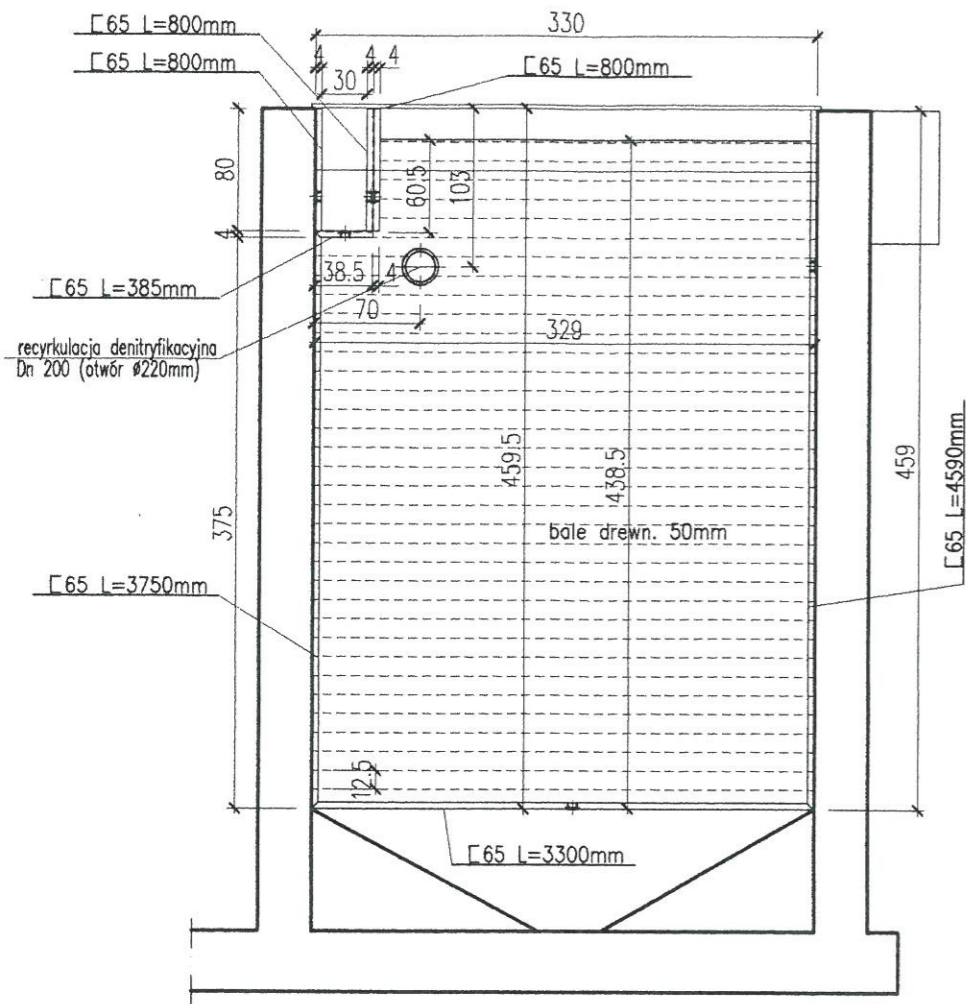


<b>BIOGRADEX-HOLDING</b> Spółka z o.o. ul. Robotniczo 55/10 82-300 ELBLĄG		RYS. NR <b>3</b>
BIURO I PRACOWNIA ul. 1 Maja 45 82-300 Elbląg TEL.: (0-55) 2394300 FAX.: (0-55) 6421909		BRANZA: TECHNOLOGIA
ROZBUDOWA OCZYSZCZALNI ŚCIEKÓW W ŁUBIANIE		FAZA: PB
<b>SCHEMAT IDEOWY</b>		DATA 03-2003
Główny projektant mgr inż. Andrzej Gólczyński upr.4/EL/75		SKALA
projektant		UMOWA
opracowanie	tech. bud. Zbigniew Jarosz	
opracowanie		
sprawdził		



WYPOSAŻENIE OSADNIKA WTÓRNEGO WYKONUJE I DOSTARCZA "BIOGRADEX-HOLDING"

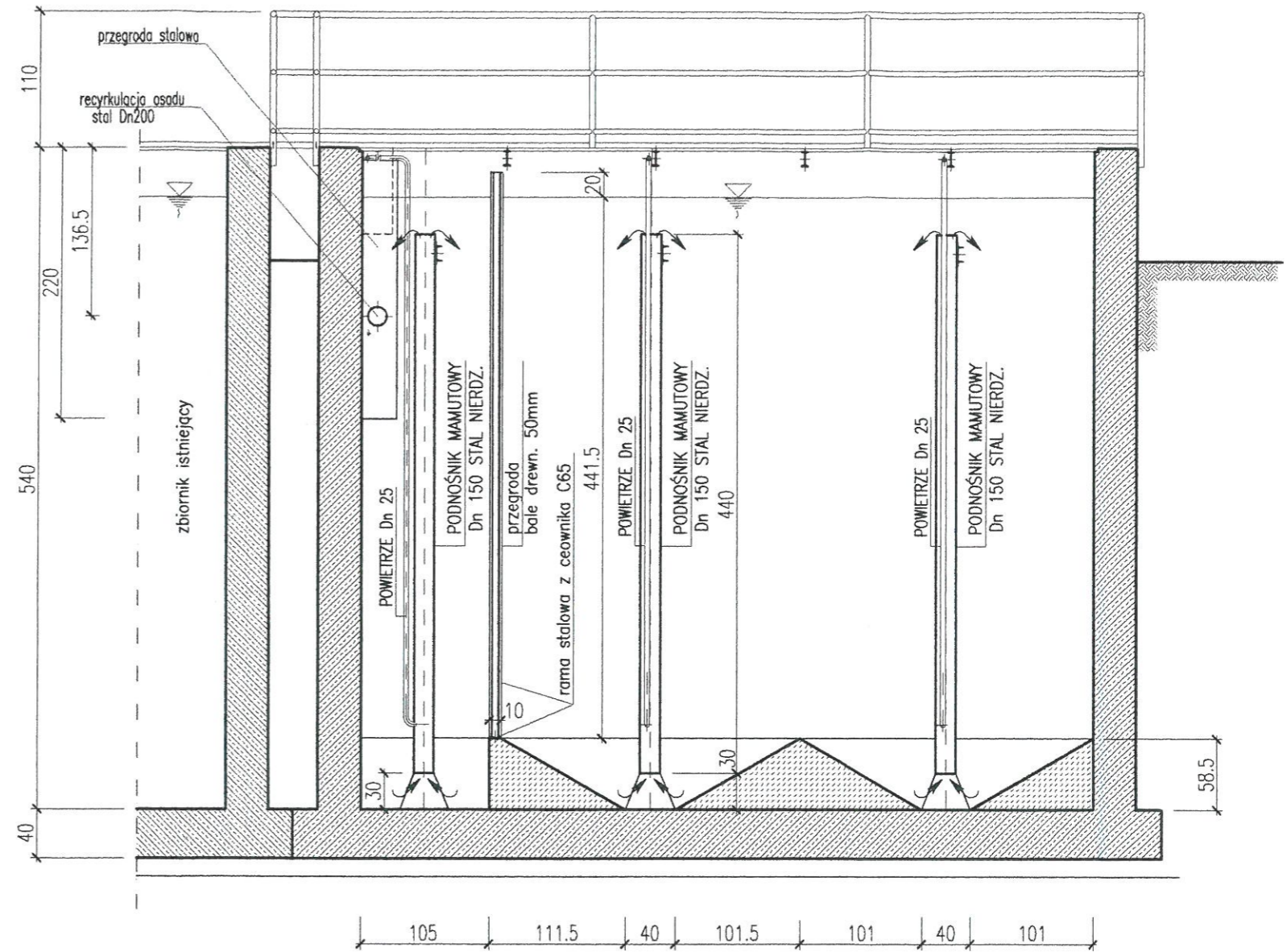
<b>BIOGRADEX-HOLDING</b> Spółka z o.o. ul. Robotnicza 55/10 82-300 ELBLĄG		RYS. NR <b>6</b>
BIURO I PRACOWNIA ul. 1 Maja 45 82-300 Elbląg TEL.: (0-55) 2394300 FAX.: (0-55) 6421909		BRANŻA: TECHNOLOGIA
ROZBUDOWA OCZYSZCZALNI ŚCIEKÓW W LUBIANIE		FAZA: PB
<b>PRZEKRÓJ 1-1</b>		DATA 03-2003
Główny projektant mgr inż. Andrzej Gólcz upr.4/EL/75		SKALA
projektant		UMOWA -
opracowanie	tech. bud. Zbigniew Jarosz	
opracowanie		
sprawdził		



przegroda między komorami 6.1 a 6.2

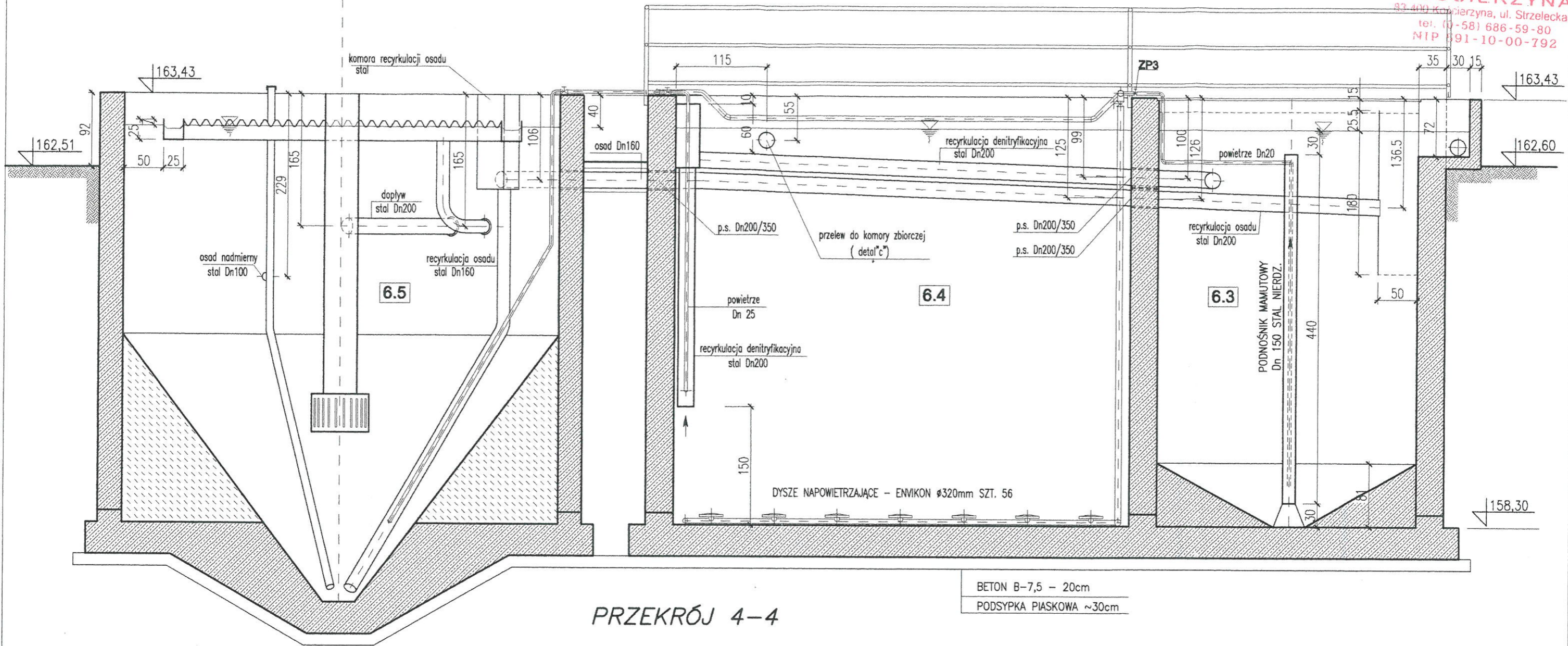
rama stalowa mocowana do ścian na kolki rozprężne Ø10 co 50cm

∟65 razem 14,425 m (102,3 kg) stal St3SX  
bale drewniane 50x125 (k-27) impregnowane L=3,3m sztuk 35 (0,72m<sup>3</sup>)



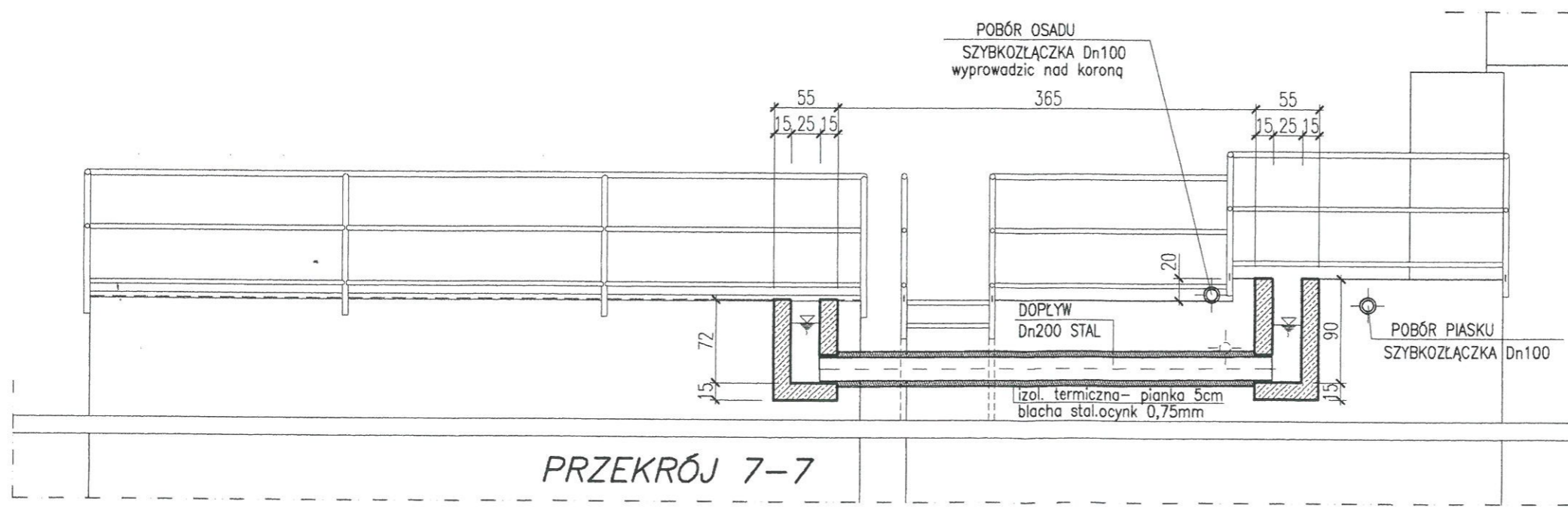
przekrój 3-3

<b>BIOGRADEX-HOLDING</b> Spółka z o.o. ul. Robotnicza 55/10 82-300 ELBLĄG		RYS. NR <b>8</b>
BIURO I PRACOWNIA ul. 1 Maja 45 82-300 Elbląg TEL.: (0-55) 2394300 FAX.: (0-55) 6421909		BRANZA: TECHNOLOGIA
ROZBUDOWA OCZYSZCZALNI ŚCIEKÓW W LUBIANIE		FAZA: PB
<b>PRZEKRÓJ 3-3</b> <b>PRZEGRODA KOMÓR 6.1-6.2</b>		DATA 03-2003
Główny projektant mgr inż. Andrzej Gólcz upr.4/EL/75		SKALA UMIAROWANA
projektant		
opracowanie	tech. bud. Zbigniew Jarosz	
opracowanie		
sprawdził		



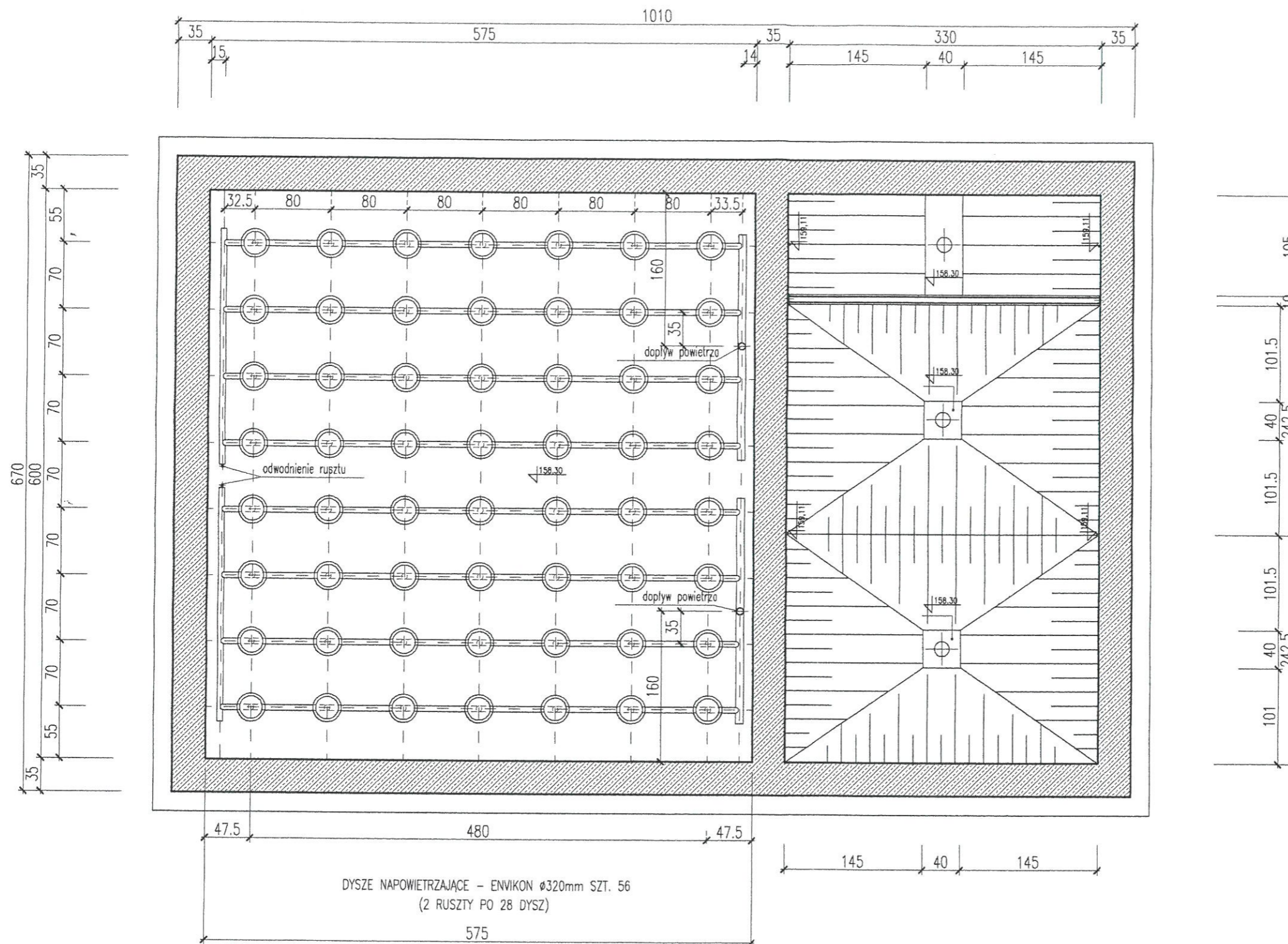
PRZEKRÓJ 4-4

BETON B-7,5 - 20cm  
PODSYPKA PIASKOWA ~30cm

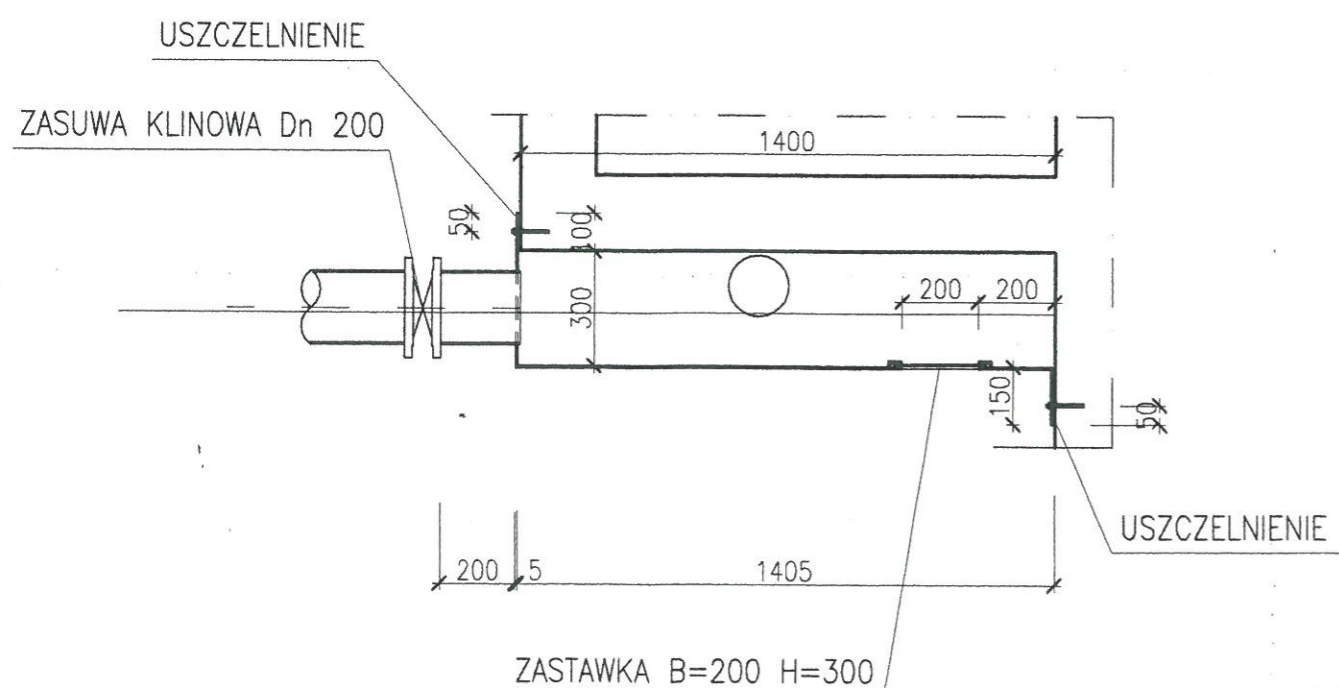
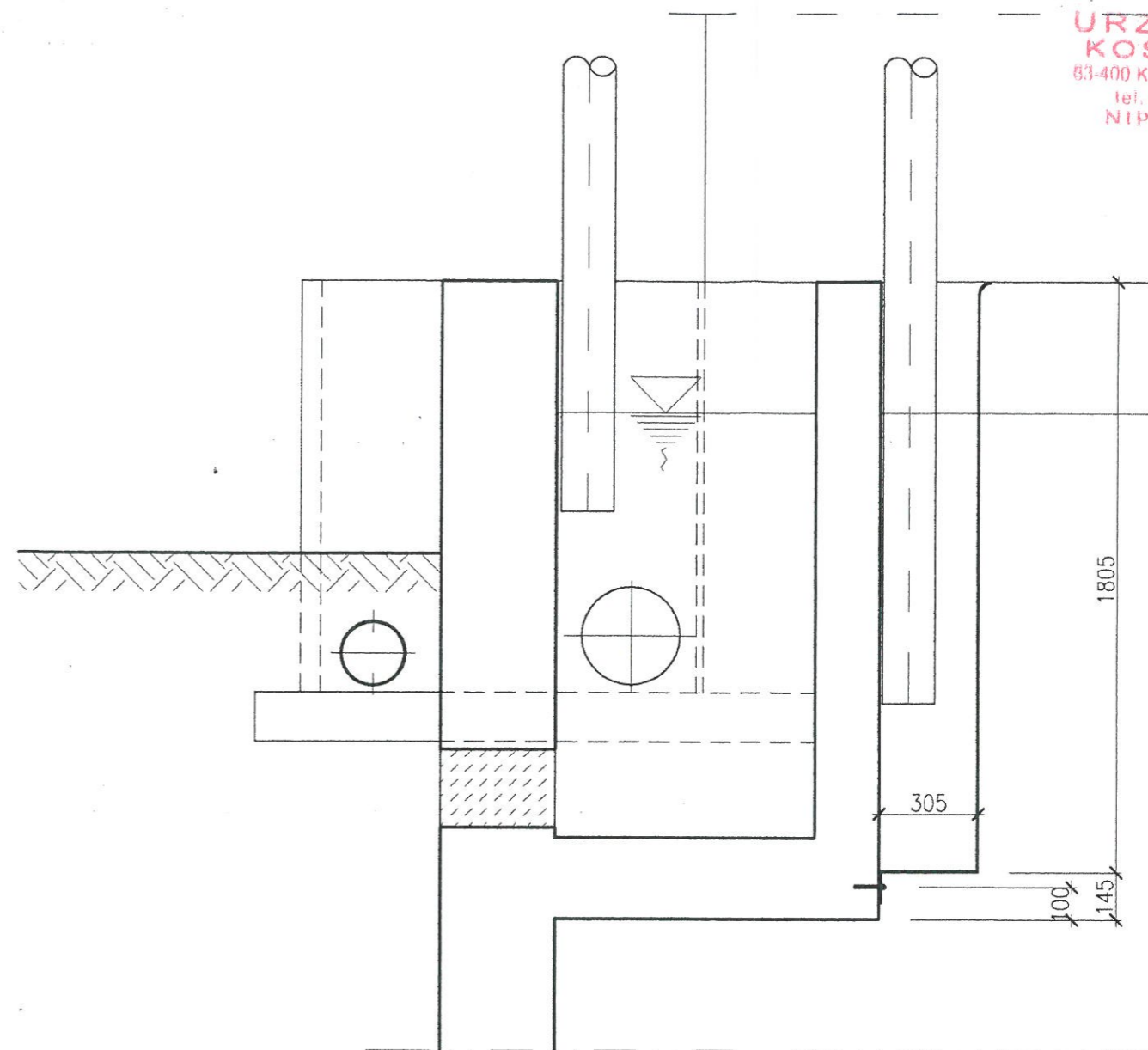
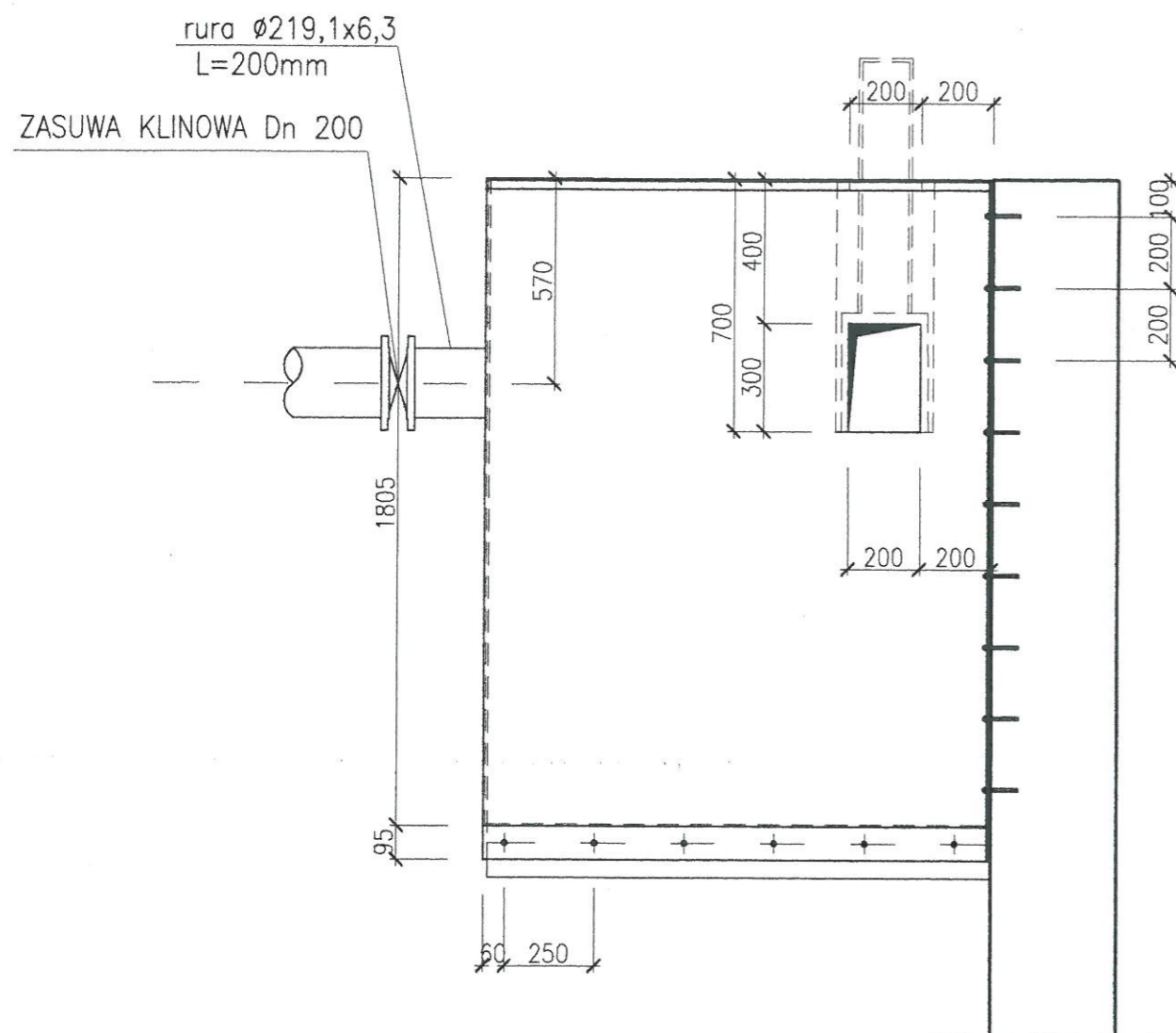


PRZEKRÓJ 7-7

<b>BIOGRADEX-HOLDING</b> Spółka z o.o. ul. Robotniczo 55/10 82-300 ELBLĄG		RYS. NR <b>9</b>
BIURO I PRACOWNIA ul. 1 Maja 45 82-300 Elbląg TEL.: (0-55) 2394300 FAX.: (0-55) 6421909		BRANZA: TECHNOLOGIA FAZA: PB
ROZBUDOWA OCZYSZCZALNI ŚCIEKÓW W LUBIANIE		DATA 03-2003
<b>PRZEKRÓJ 4-4</b>		SKALA UMIAROWANA
Główny projektant	mgr inż. Andrzej Gólczyński upr.4/EL/75	
projektant		
opracowanie	tech. bud. Zbigniew Jarosz	
opracowanie		
sprawdził		



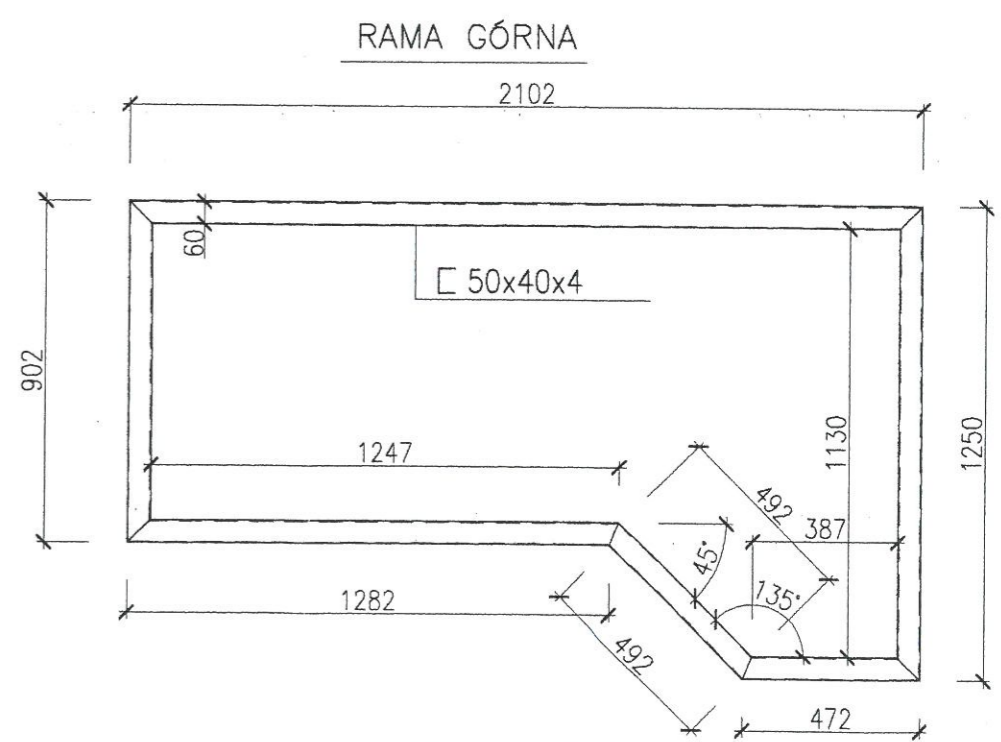
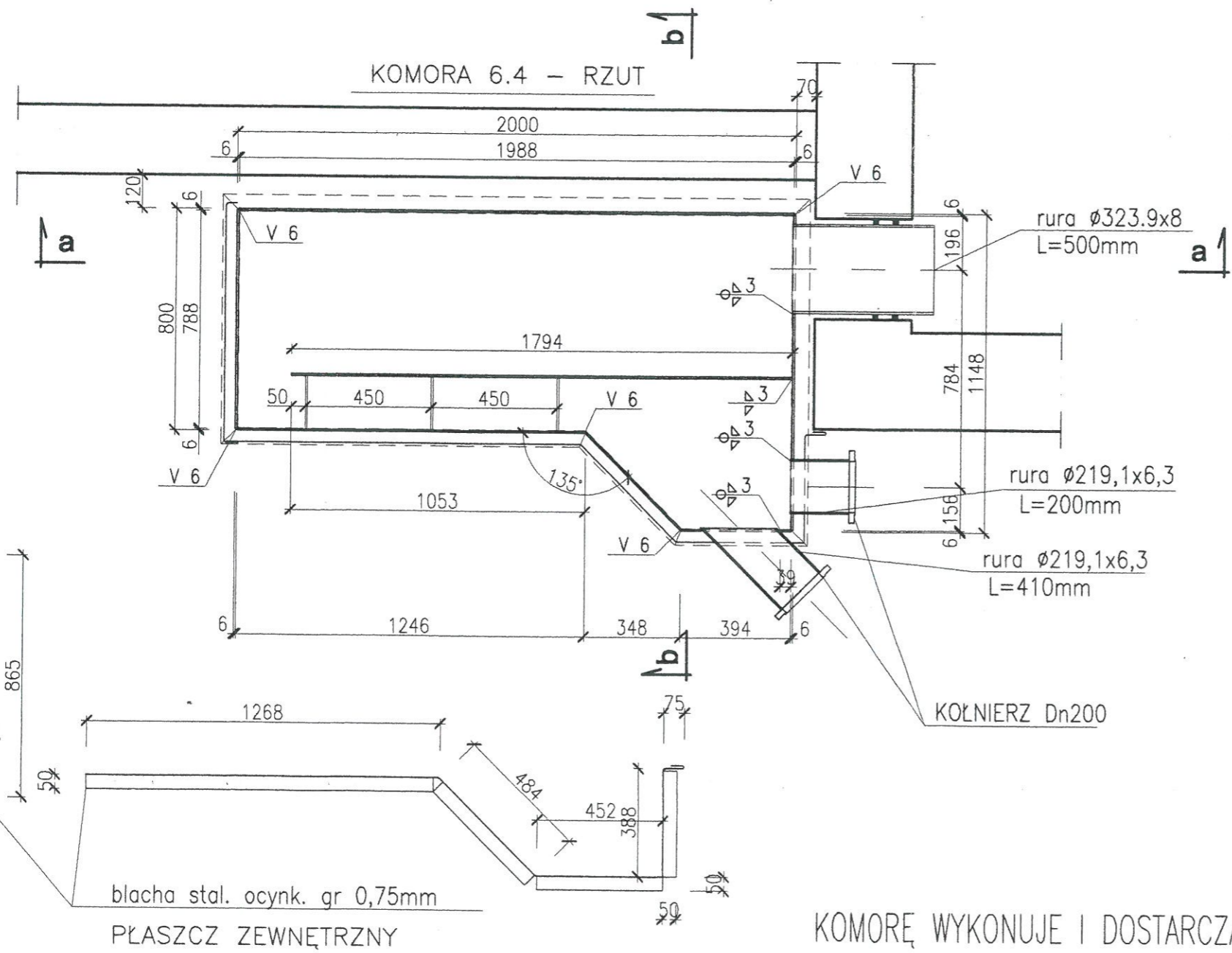
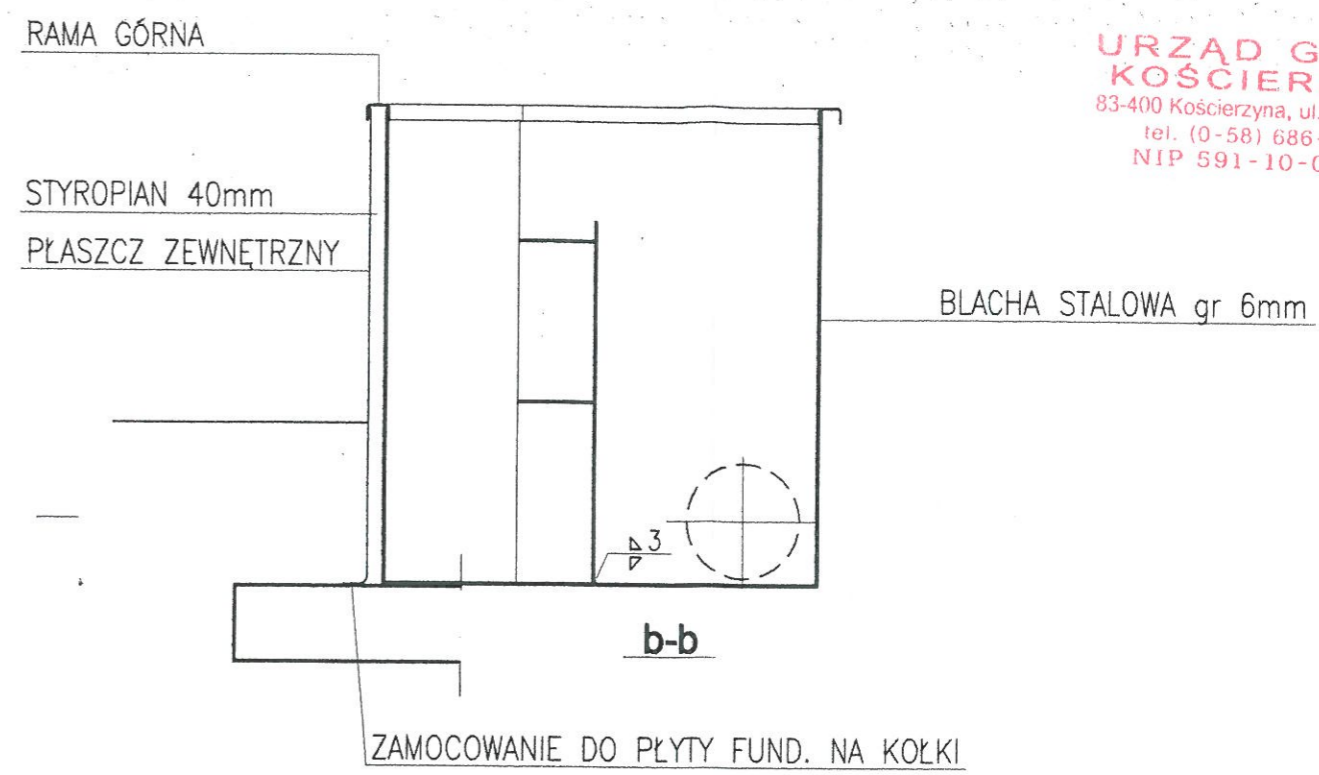
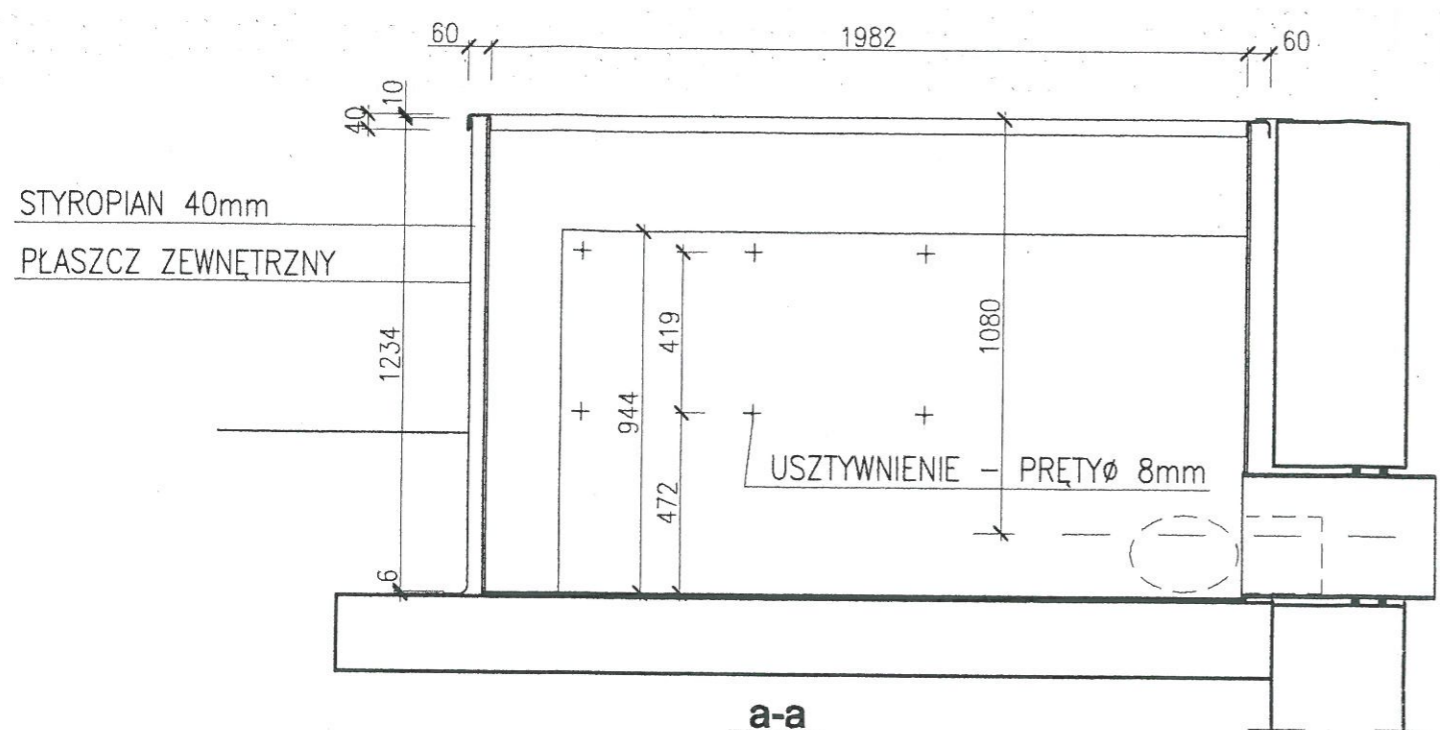
<b>BIOGRADEX-HOLDING</b> Spółka z o.o. ul. Robotnicza 55/10 82-300 ELBLĄG		RYS. NR <b>12</b>
BIURO I PRACOWNIA ul. 1 Maja 45 82-300 Elbląg TEL.: (0-55) 2394300 FAX.: (0-55) 6421909		BRANŻA: TECHNOLOGIA
ROZBUDOWA OCZYSZCZALNI ŚCIEKÓW W LUBIANIE		FAZA: PB
<b>RZUT PŁYTY DENNEJ</b>		DATA 03-2003
Główny projektant mgr inż. Andrzej Gólcz upr.4/EL/75		SKALA
projektant		UMOWA -
opracowanie	tech. bud. Zbigniew Jarosz	
opracowanie		
sprawdził		



BLACHA STAL. NIERDZEWNA gr 5mm  
KOMORĘ WYKONUJE I DOSTARCZA "BIOGRADEX-HOLDING"

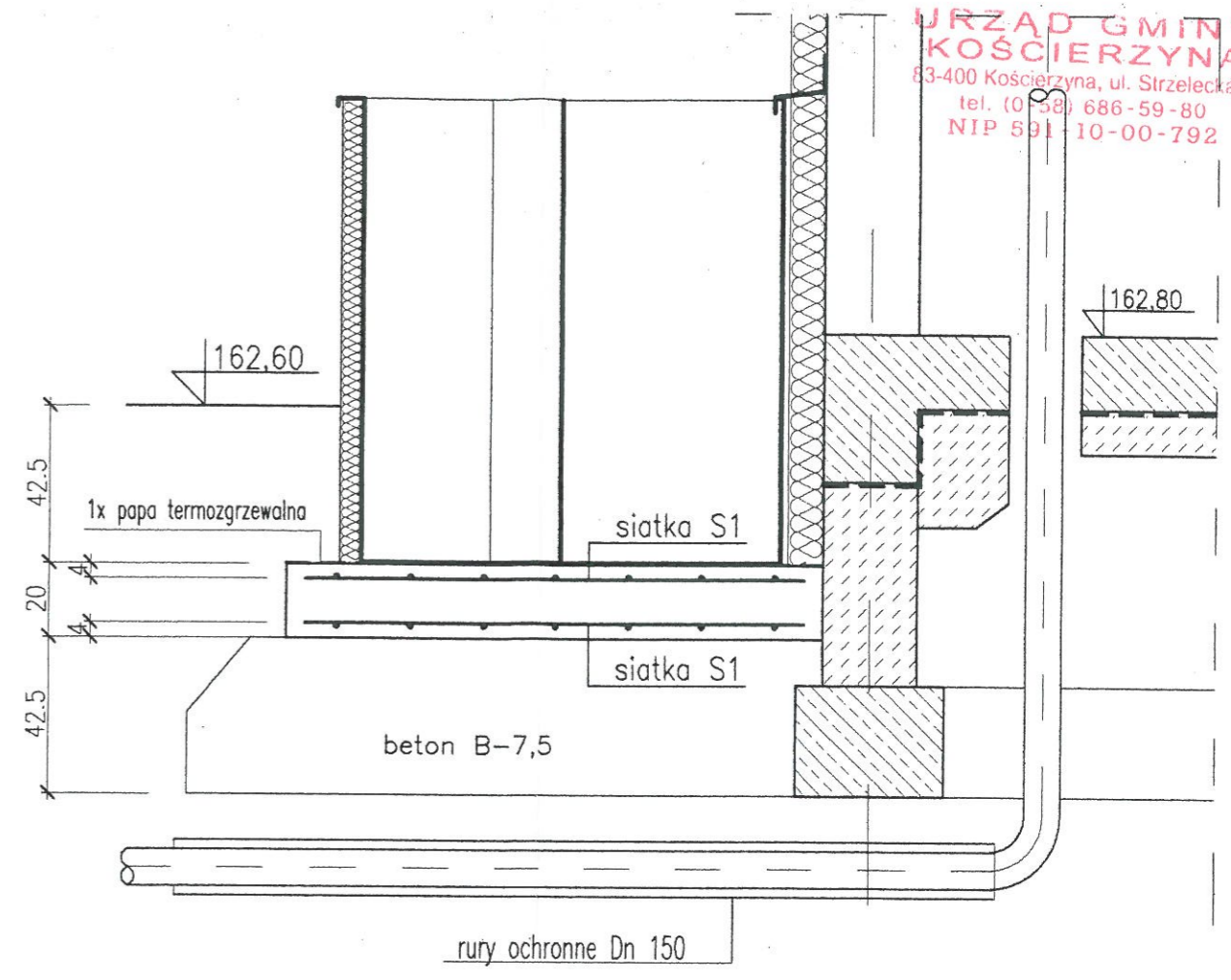
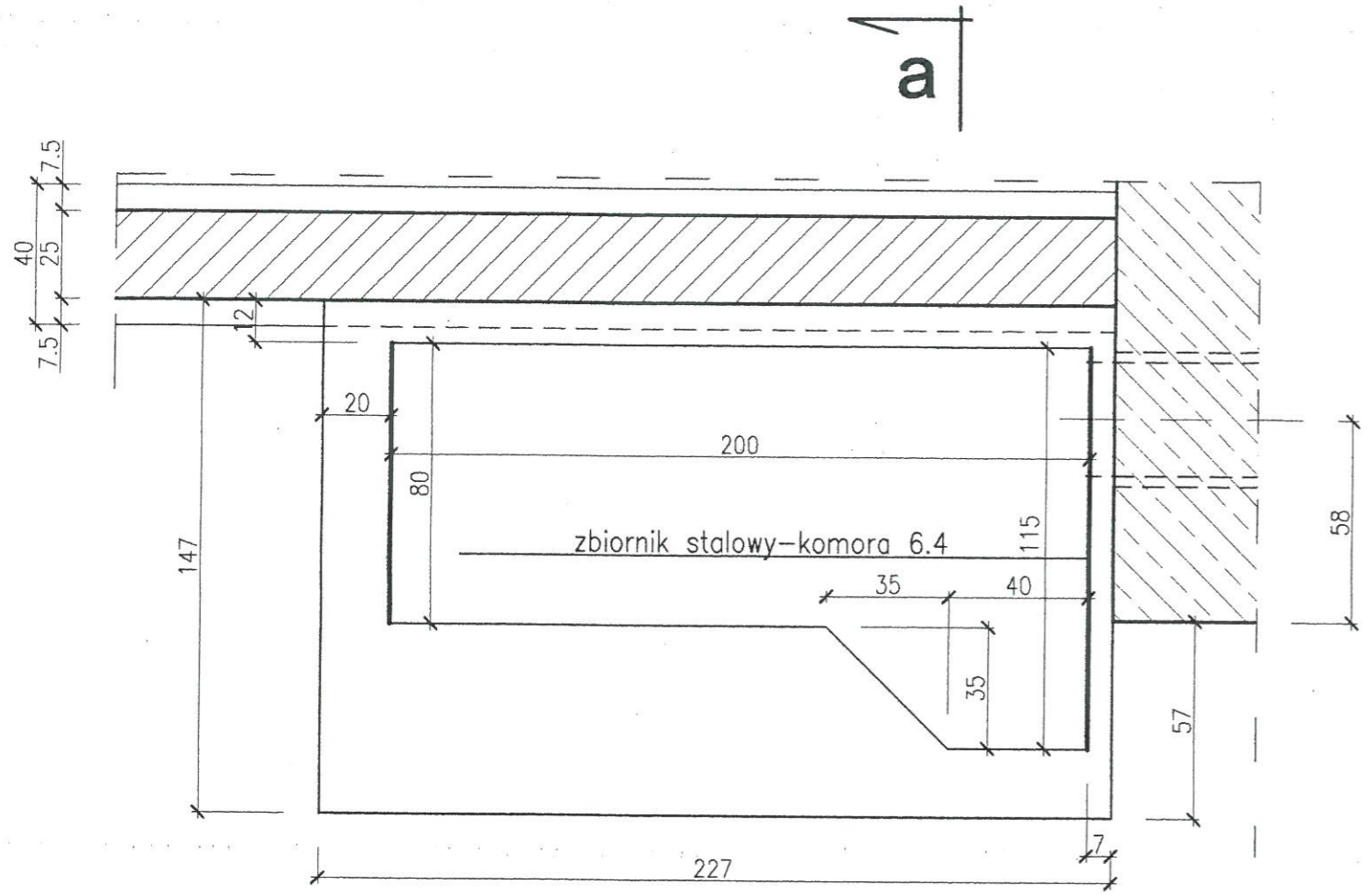
<b>BIOGRADEX-HOLDING</b> Spółka z o.o.		RYS. NR
ul. Robotnicza 55/10 82-300 ELBLĄG		13
BIURO I PRACOWNIA ul. 1 Maja 45 82-300 Elbląg TEL.: (0-55) 2394300 FAX.: (0-55) 6421909		BRANŻA:
ROZBUDOWA OCZYSZCZALNI ŚCIEKÓW W LUBIANIE		TECHNOLOGIA
<b>KOMORA ZBIORCZA DETAL "C"</b>		FAZA:
		PB
		DATA 03-2003
		SKALA 1:20
		UMOWA -
Główny projektant	mgr inż. Andrzej Gólczyński upr.4/EL/75	
projektant		
opracowanie	tech. bud. Zbigniew Jarosz	
opracowanie		
sprawdził		



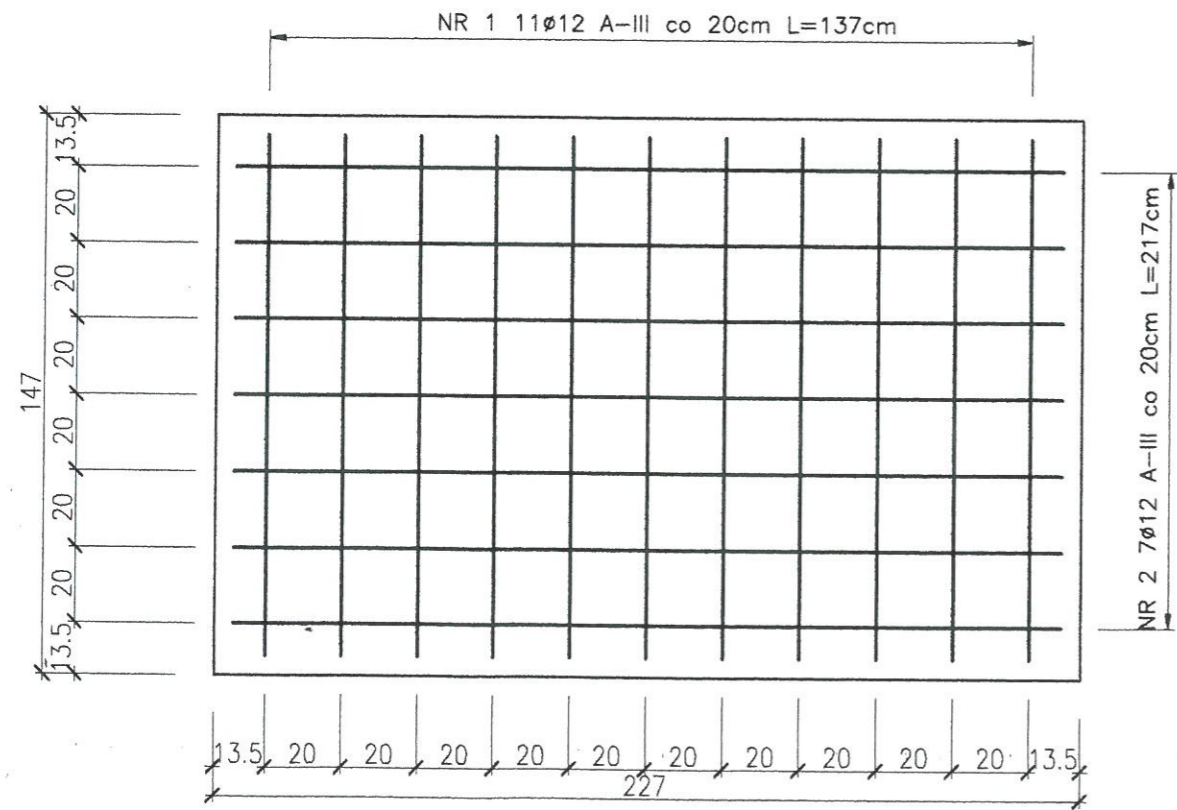


<b>BIOGRADEX-HOLDING</b> Spółka z o.o. ul. Robotnicza 55/10 82-300 ELBLĄG		RYS. NR <b>14</b>
BIURO I PRACOWNIA ul. 1 Maja 45 82-300 Elbląg TEL.: (0-55) 2394300 FAX.: (0-55) 6421909		BRANZA: TECHNOLOGIA FAZA: PB
ROZBUDOWA OCZYSZCZALNI ŚCIEKÓW W ŁUBIANIE		DATA 03-2003 SKALA 1:20 UMOWA -
<b>KOMORA ROZDZIELCZA 6.4</b>		
Główny projektant	mgr inż. Andrzej Gólcz upr.4/EL/75	
projektant		
opracowanie	tech. bud. Zbigniew Jarosz	
opracowanie		
sprawdził		

KOMORĘ WYKONUJE I DOSTARCZA "BIOGRADEX-HOLDING"



a-a



siatka S1 sztuk 2

a

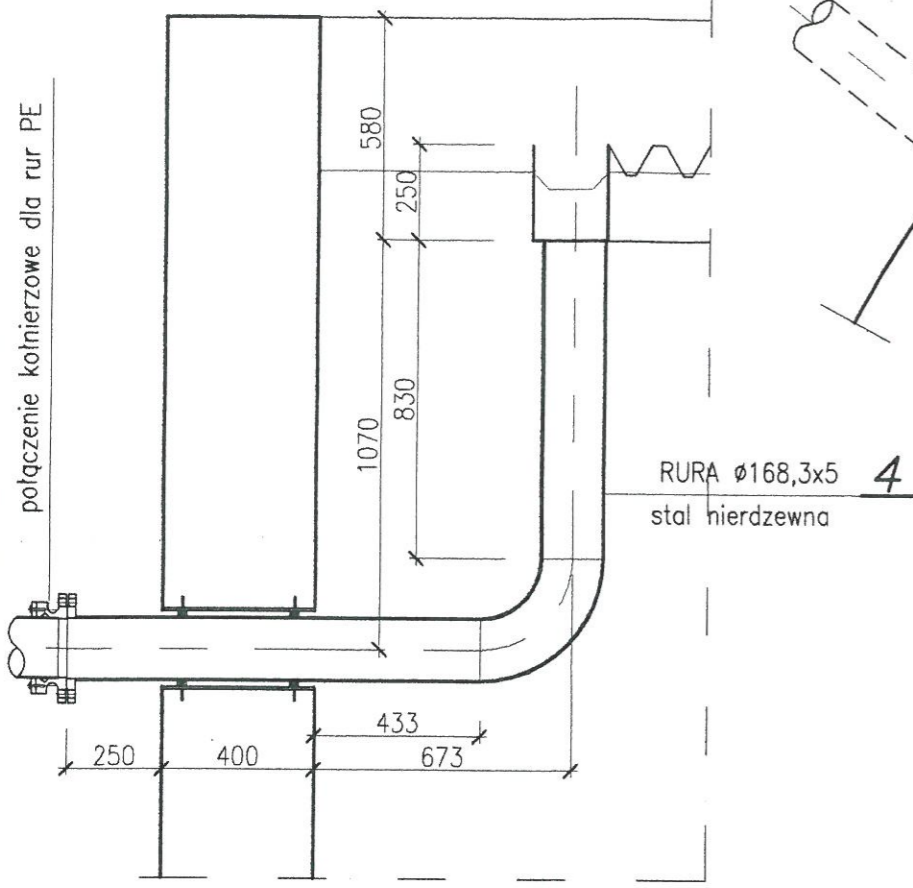
ZESTAWIENIE STALI

NR	STAL A-III φ	DŁUGOŚĆ cm	SZT.	DŁUGOŚĆ RAZEM	
				A-III φ 12	
1	12	137	22	30,14	
2	12	217	14	30,38	
DŁUGOŚĆ OGÓLEM				60,52	
MASA JEDNOSTKOWA				0.888	
MASA RAZEM				53,74	

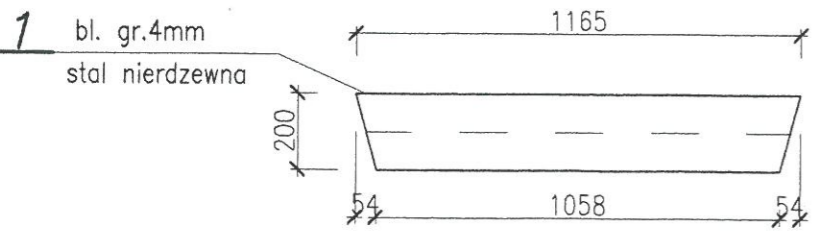
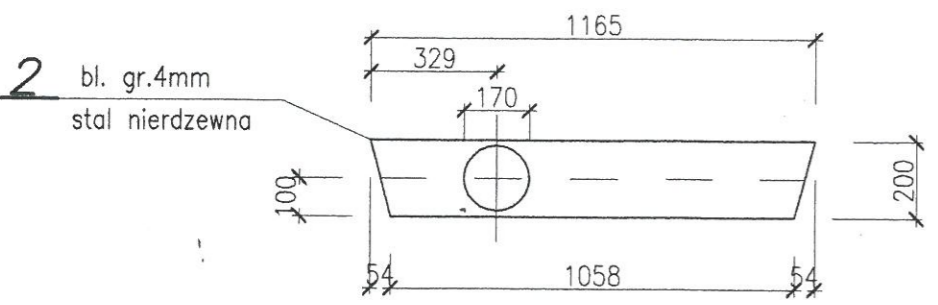
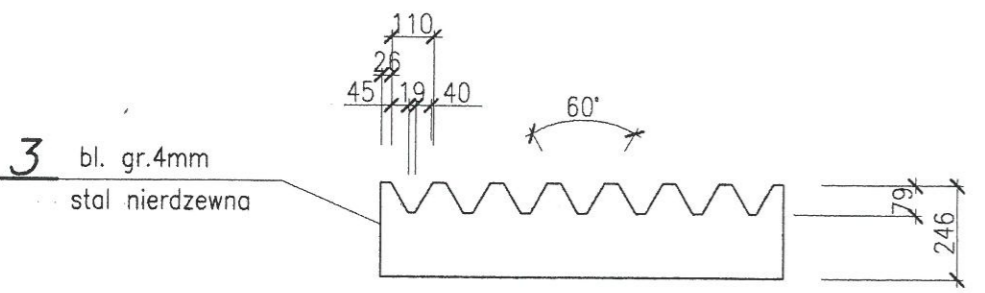
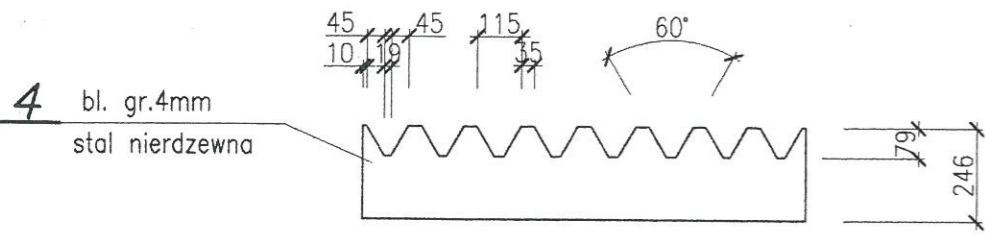
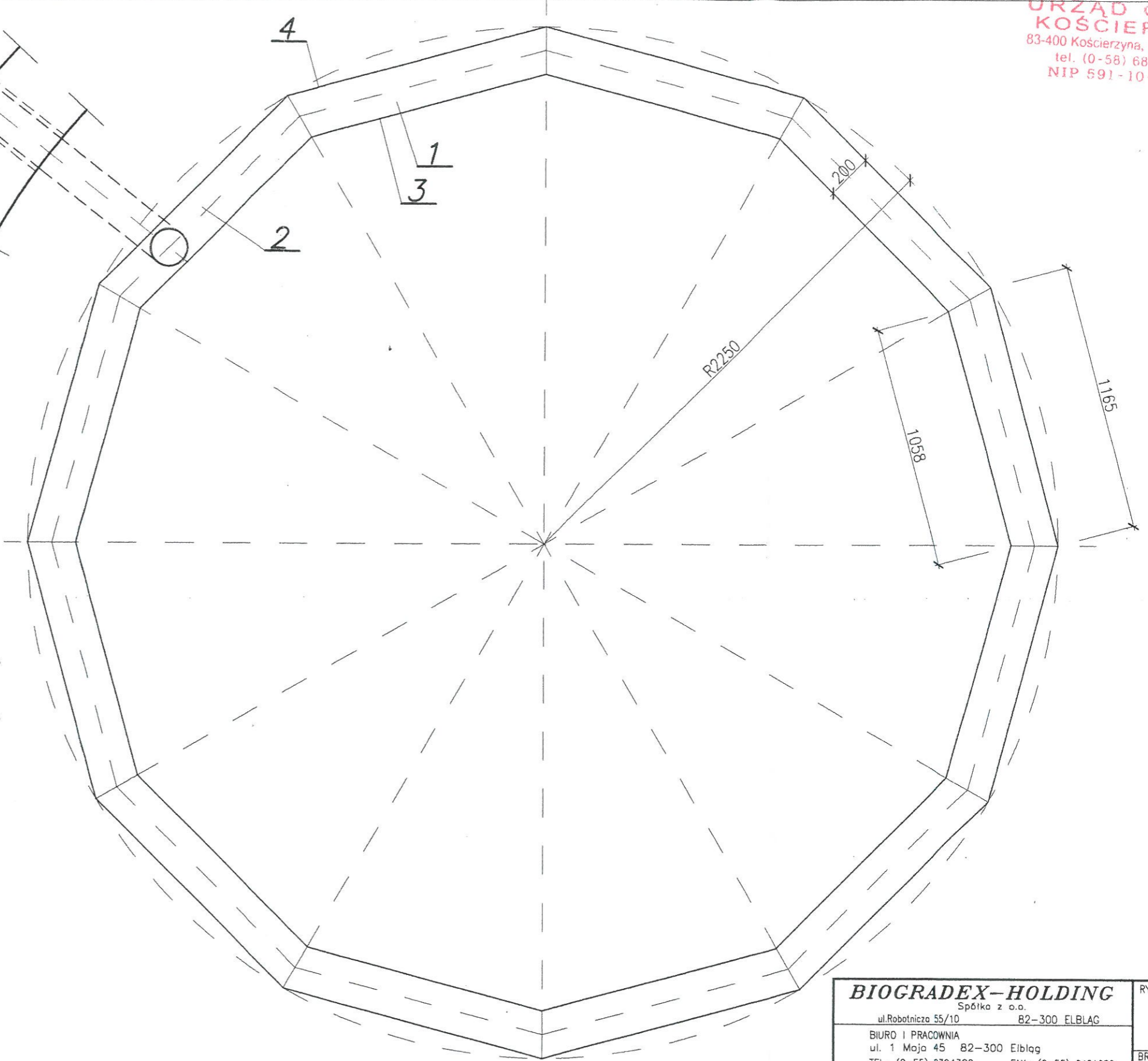
stal A-III (34GS)  
beton B-20

<b>BIOGRADEX-HOLDING</b> Spółka z o.o. ul. Robotnicza 55/10 82-300 ELBLĄG		RYS. NR <b>15</b>
BIURO I PRACOWNIA ul. 1 Maja 45 82-300 Elbląg TEL.: (0-55) 2394300 FAX.: (0-55) 6421909		BRANŻA: TECHNOLOGIA FAZA: PB
ROZBUDOWA OCZYSZCZALNI ŚCIEKÓW W ŁUBIANIE		DATA 03-2003 SKALA 1:20 UMOWA -
PŁYTA FUND. KOMORY ROZDZIELCZEJ 6.4		
Główny projektant	mgr inż. Andrzej Gólczyński upr.4/EL/75	
projektant	inż. Andrzej Lasinski upr.	
opracowanie	tech. bud. Zbigniew Jarosz	
opracowanie		
sprawdził		

połączenie kolnierzone dla rur PE



RURA  $\varnothing$ 168,3x5  
stal nierdzewna



KORYTO WYKONUJE I DOSTARCZA "BIOGRADEX-HOLDING"

<b>BIOGRADEX-HOLDING</b> Spółka z o.o. ul. Robotnicza 55/10 82-300 ELBLĄG		RYS. NR <b>16</b>
BIURO I PRACOWNIA ul. 1 Maja 45 82-300 Elbląg TEL.: (0-55) 2394300 FAX.: (0-55) 6421909		BRANŻA: TECHNOLOGIA FAZA: PB
ROZBUDOWA OCZYSZCZALNI ŚCIEKÓW W LUBIANIE		DATA 03-2003 SKALA 1:20 UMOWA -
<b>KORYTO ODPLYWOWE OSADNIKA WTÓRNEGO 6.5</b>		
Główny projektant	mgr inż. Andrzej Gólczyński upr.4/EL/75	
projektant		
opracowanie	tech. bud. Zbigniew Jarosz	
opracowanie		
sprowadził		